



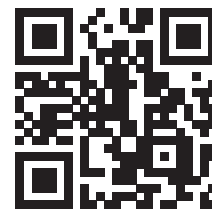
SUA OBRA MERECE

MAX SYSTEM

SACADA



A SOLUÇÃO PARA O VIDRO TEMPERADO



VÍDEO INSTALAÇÃO
PASSO A PASSO

A AL Indústria apresenta o Max System Sacada.

Um produto desenvolvido para elevar o padrão do mercado vidreiro com soluções exclusivas e mais eficiência na instalação.

Seguindo a filosofia que tornou a Linha Max System uma referência nacional e internacional, o Max System Sacada nasce com diferenciais próprios, tecnologia desenvolvida pela AL e componentes de fabricação própria – reforçando nosso compromisso com qualidade, inovação, garantia e constante evolução.

Cada detalhe foi projetado para entregar mais vedação, melhor acabamento, durabilidade e praticidade na montagem, valorizando tanto o trabalho do vidraceiro quanto o resultado final para o consumidor.

Mais do que um novo sistema, o Max System Sacada é a continuidade de uma linha desenvolvida para quem busca excelência em cada projeto.

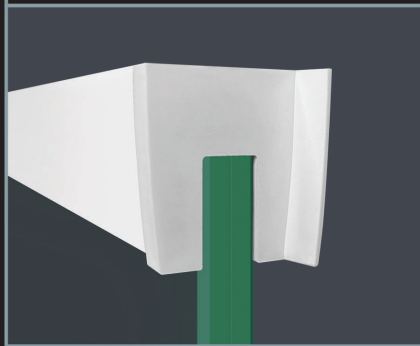
ATENÇÃO: CONSULTAR SEMPRE A ÚLTIMA VERSÃO NO SITE WWW.ALINDUSTRIA.COM.BR



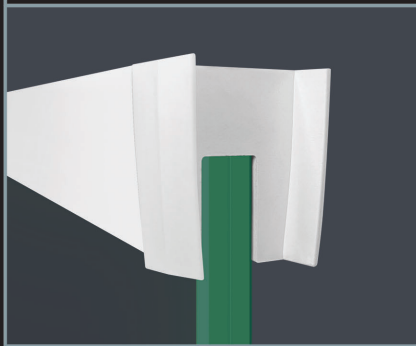
SUA OBRA MERECE



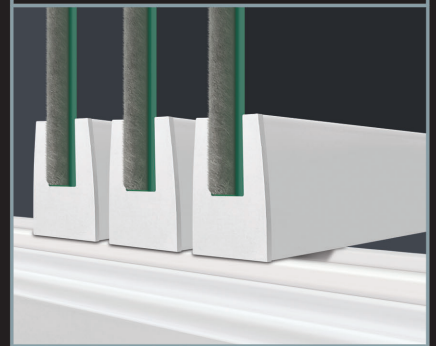
ACABAMENTO RETO COM ABA
MAIOR VEDAÇÃO E MELHOR ESTÉTICA



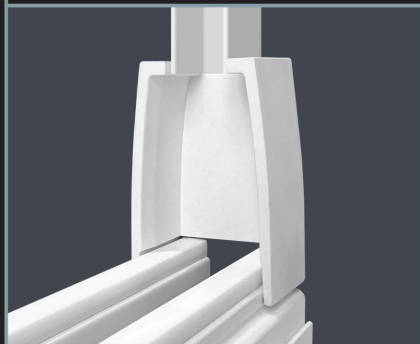
ACABAMENTO RETO COM ABA DUPLA
MAIOR VEDAÇÃO E MELHOR ESTÉTICA



ACABAMENTO RETO
PERFEITO ACABAMENTO DOS PERFIS



ACABAMENTO ALVENARIA
FACILIDADE NA INSTALAÇÃO DO PERFIL "U" E CANTONEIRA



PERFIL ANCORAGEM/TRILHO: SISTEMA UNIVERSAL
C/ PARAFUSO BROCANTE E PERFIL CAPA



ROLDANA EM POLÍMERO
MAIOR DURABILIDADE E EFICIÊNCIA



ACESSÓRIOS - SACADA

<p>PARAFUSO BROCANTE 4,2X13</p> <p>A</p> <p>6M 32 4M 24 3M 20 2M 16</p> <p>PEÇAS</p> 	<p>MS ESTACIONAMENTO DUPL0 / PORTA PIVÔ</p> <p>B</p> <p>6M 2 4M 2 3M 2 2M 2</p> <p>PEÇAS</p> 	<p>MS ESTACIONAMENTO TRIPL0</p> <p>C</p> <p>6M 8 4M 6 3M 4 2M 2</p> <p>PEÇAS</p> 	<p>MS ROLDANA SEM ROLAMENTO POLÍMERO</p> <p>D</p> <p>6M 26 4M 18 3M 14 2M 10</p> <p>PEÇAS</p> 
<p>PARAFUSO ALLEN S/ CAB M8X10 INOX</p> <p>E</p> <p>6M 2 4M 2 3M 2 2M 2</p> <p>PEÇAS</p> 	<p>PARAFUSO ALLEN S/ CAB 1/4"X3/8" INOX</p> <p>F</p> <p>6M 90 4M 62 3M 48 2M 34</p> <p>PEÇAS</p> 	<p>MS DISCO GUIA</p> <p>G</p> <p>6M 38 4M 26 3M 20 2M 14</p> <p>PEÇAS</p> 	<p>MS ACAB ALV (PORTA DESLIZANTE)</p> <p>H</p> <p>6M 2 4M 2 3M 2 2M 2</p> <p>PEÇAS</p> 
<p>MS ACAB ALV DIREITO (PORTA PIVÔ)</p> <p>I</p> <p>6M 1 4M 1 3M 1 2M 1</p> <p>PEÇAS</p> 	<p>MS ACAB ALV ESQUERDO (PORTA PIVÔ)</p> <p>J</p> <p>6M 1 4M 1 3M 1 2M 1</p> <p>PEÇAS</p> 	<p>MS ACAB RETO (PORTA PIVÔ/DESLIZANTE)</p> <p>K</p> <p>6M 28 4M 20 3M 16 2M 12</p> <p>PEÇAS</p> 	<p>MS ACAB RETO C/ ABA DIR (PORTA PIVÔ)</p> <p>L</p> <p>6M 1 4M 1 3M 1 2M 1</p> <p>PEÇAS</p> 
<p>MS ACAB RETO C/ ABA ESQ (PORTA PIVÔ)</p> <p>M</p> <p>6M 1 4M 1 3M 1 2M 1</p> <p>PEÇAS</p> 	<p>MS ACAB RETO C/ ABA DUPLA (PORTA DESLIZ)</p> <p>N</p> <p>6M 22 4M 14 3M 10 2M 6</p> <p>PEÇAS</p> 	<p>ANTIQUEDA POM</p> <p>O</p> <p>6M 2 4M 2 3M 1 2M 1</p> <p>PEÇAS</p> 	<p>MS ACAB 45° DIREITO COM ABA</p> <p>P</p> <p>6M 1 4M 1 3M 1 2M -</p> <p>PEÇAS</p> 
<p>MS ACAB 45° DIREITO SEM ABA</p> <p>Q</p> <p>6M 1 4M 1 3M 1 2M -</p> <p>PEÇAS</p> 	<p>MS ACAB 45° ESQUERDO COM ABA</p> <p>R</p> <p>6M 1 4M 1 3M 1 2M -</p> <p>PEÇAS</p> 	<p>MS ACAB 45° ESQUERDO SEM ABA</p> <p>S</p> <p>6M 1 4M 1 3M 1 2M -</p> <p>PEÇAS</p> 	<p>TUBO INOX 3/8"</p> <p>T</p> <p>6M 1 430mm 4M 1 400mm 3M 1 350mm 2M 1 250mm</p> <p>PEÇAS</p> 

ACESSÓRIOS - SACADA

BUCHA LATÃO UZ TRAVA PORTA

U

6M 2
4M 2
3M 2
2M 2

PEÇAS



PARAFUSO 3,2X25 CH ZINCADO BRANCO

V

6M 2
4M 2
3M 2
2M 2

PEÇAS




TOPE FIXO DIREITO

W

6M 1
4M 1
3M 1
2M 1

PEÇAS



TOPE FIXO ESQUERDO

X

6M 1
4M 1
3M 1
2M 1

PEÇAS



TOPE MÓVEL

Y

6M 1
4M 1
3M 1
2M 1

PEÇAS



SUPORTE FIXO

Z

6M 1
4M 1
3M 1
2M 1

PEÇAS




PARAFUSO ALLEN S/ CAB M6X6 INOX

AA

6M 2
4M 2
3M 2
2M 2

PEÇAS



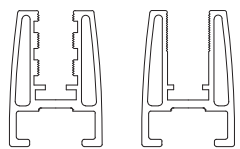
MS PERFIL LEITO 8mm OU 10mm

AB

8mm 10mm

6M 2

PEÇAS

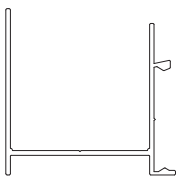


MS PERFIL ANCORAGEM

AC

6M 2

PEÇAS




MS PERFIL CAPA ANCORAGEM

AD

6M 2

PEÇAS

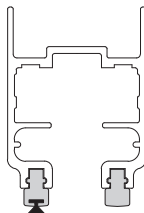


PERFIL TRILHO S (SUPERIOR)

AE

6M 1

PEÇAS

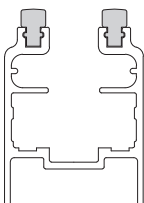


PERFIL TRILHO I (INFERIOR)

AF

6M 1

PEÇAS



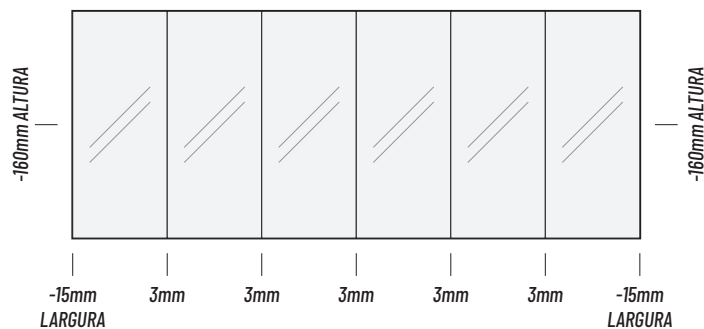
FOLGAS, DIMENSÕES E PESO DO VIDRO

FOLGA NA ALTURA: VÃO MENOR -160mm
FOLGA NA LARGURA: 30mm (15mm CADA LATERAL)
 + 3mm (P/ CADA JUNÇÃO DE VIDRO)

NO EXEMPLO AO LADO, A LARGURA
 TOTAL P/ DESCONTO É: **15mm + 30mm = 45mm**

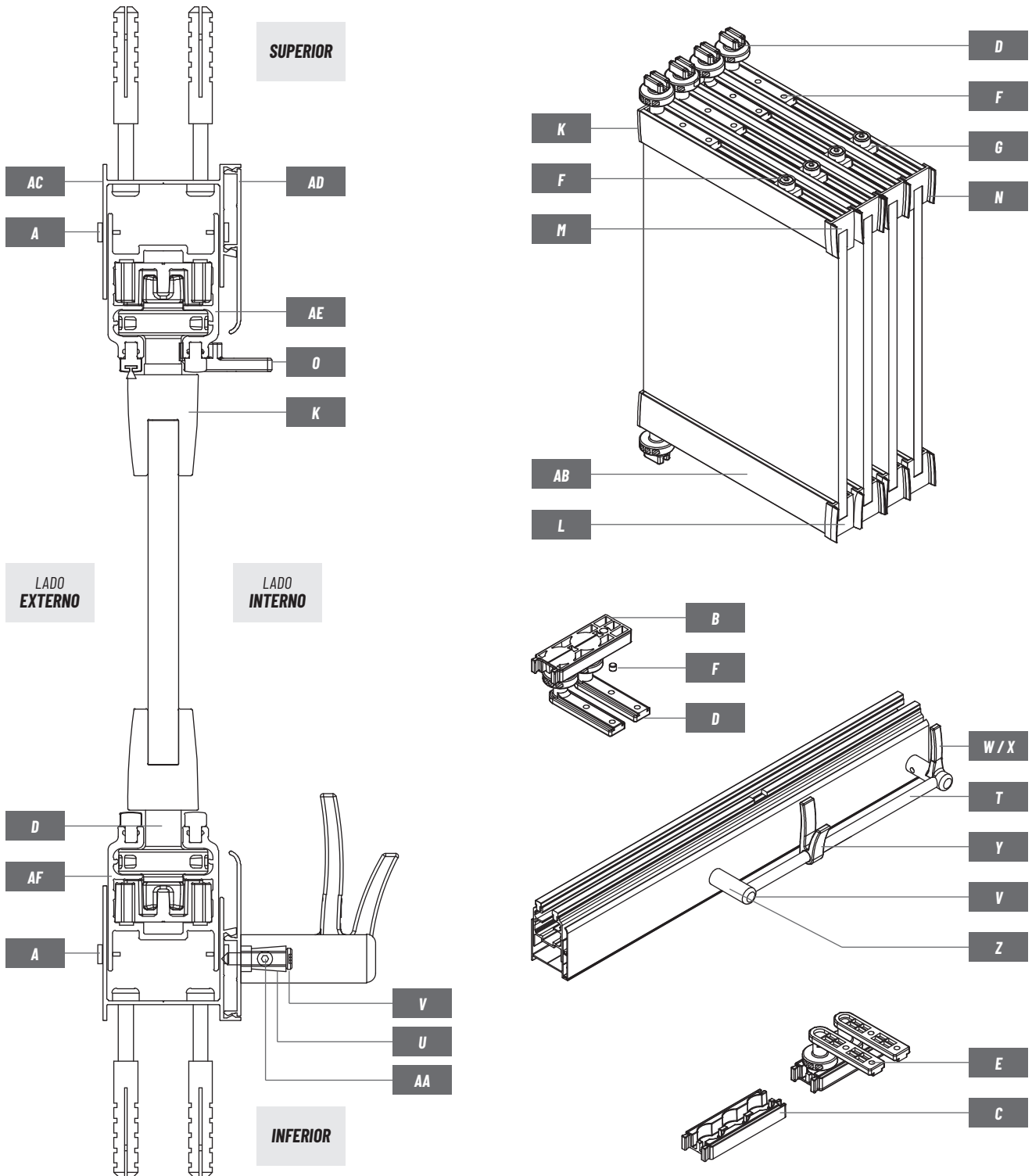
DIMENSÕES DO VIDRO 8mm/10mm:
 LARGURA DE 400mm A 600mm

PESO MÁXIMO DO VIDRO:
 PESO DO VIDRO 08mm + ACESSÓRIOS: **25kg/m²**
 PESO DO VIDRO 10mm + ACESSÓRIOS: **30kg/m²**



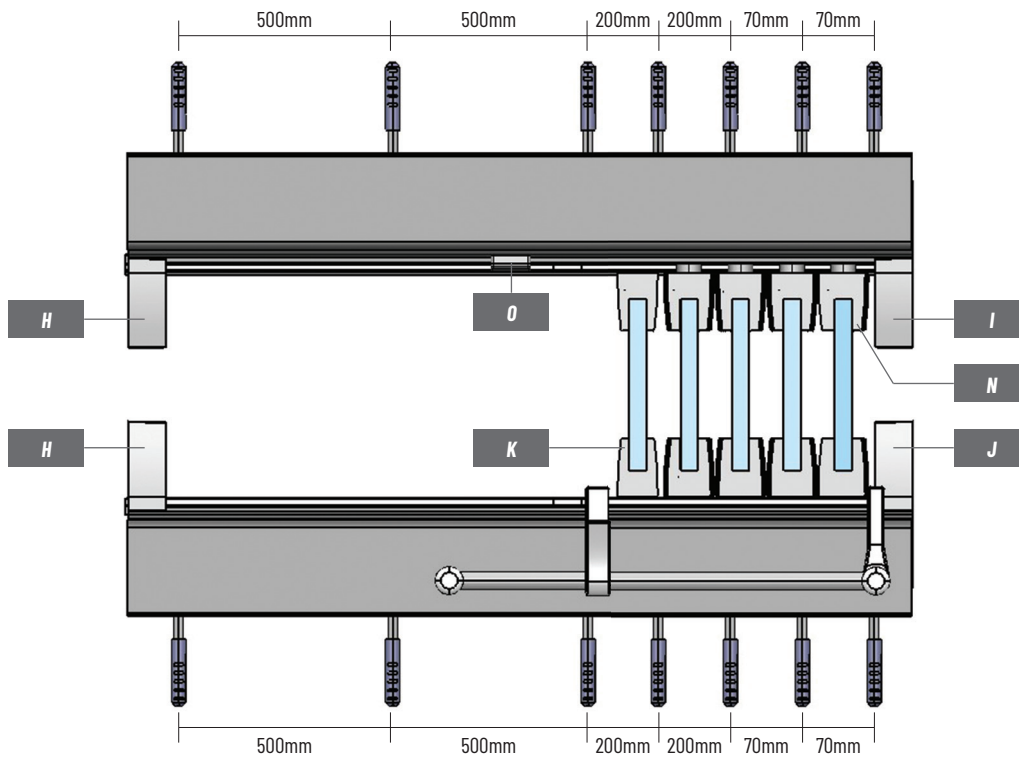
DETALHES TÉCNICOS - SACADA

DESENHO DE MONTAGEM DOS COMPONENTES



DETALHES TÉCNICOS - SACADA

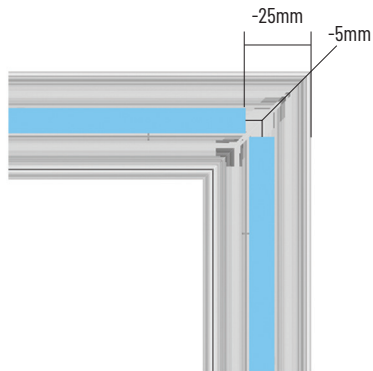
DISTÂNCIA DOS PARAFUSOS PARA FIXAÇÃO DO PERFIL TRILHO ANCORAGEM



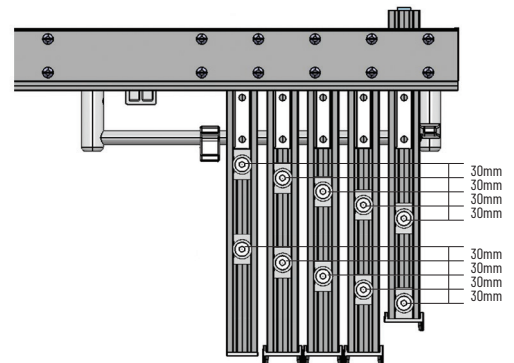
FOLGA PARA O VIDRO - ÂNGULO 90°

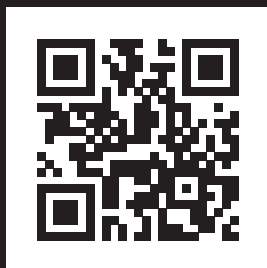
LADO EXTERNO

LADO INTERNO



DISTÂNCIA DO DISCO DE SEGURANÇA (ALOJAMENTO)





ACESSE O APLICATIVO MAX SYSTEM
E APROVEITE OS RECURSOS QUE PREPARAMOS PARA VOCÊ!

MAX SYSTEM

AL Indústria

Rua Juraci Aletto, 224 - Galpão B
Sertãozinho - CEP: 09370-813 - Mauá - SP

Tel: +55 (11) 2137-7300
relacionamento@alindustria.com.br



SUA OBRA MERECE



WWW.ALINDUSTRIA.COM.BR